

粉体自動溶解装置

APシリーズ

汚泥脱水機をはじめ、あらゆる排水処理設備で使用される粉体高分子凝集剤を指定溶解濃度に自動で溶解する装置です。溶解作業を自動化することで、大幅な作業の省力化を実現します。



特徴

1. 全自動運転による省力化

粉体の高分子凝集剤を粉体ホッパーに補充しておけば、面倒な計量や溶解作業を全て自動で行います。また、手動溶解に比べてママコ（ダマ）にならないので、薬品を無駄にしません。

2. 常に一定濃度の溶解液

高分子凝集剤と溶解水の計量を自動的に行うため、常に一定濃度の溶解液が得られます。また、溶解濃度の変更は、スクリーフィーダの回転速度を変更するだけなので、簡単です。

3. 汚泥脱水機等との連動運転が可能

溶解液タンクとホッパーの状態を常にセンサーで監視しコントロールしています。高分子凝集剤の不足、溶解水供給不良などが発生した場合、装置は自動停止し、外部機器にも警報信号を出力します。

4. 独自の機構で防湿対策

高分子凝集剤は吸湿するとべとついた状態になり、トラブルの原因になります。AP型の粉体排出口は給粉時以外は蓋が閉じる仕組みになっているため高分子凝集剤を湿気から守ります。

機内処理フロー



防湿構造

高分子凝集剤の供給時以外は排出口フタが閉まる構造になっているので、湿気による高分子凝集剤のべとつきを防ぎます。



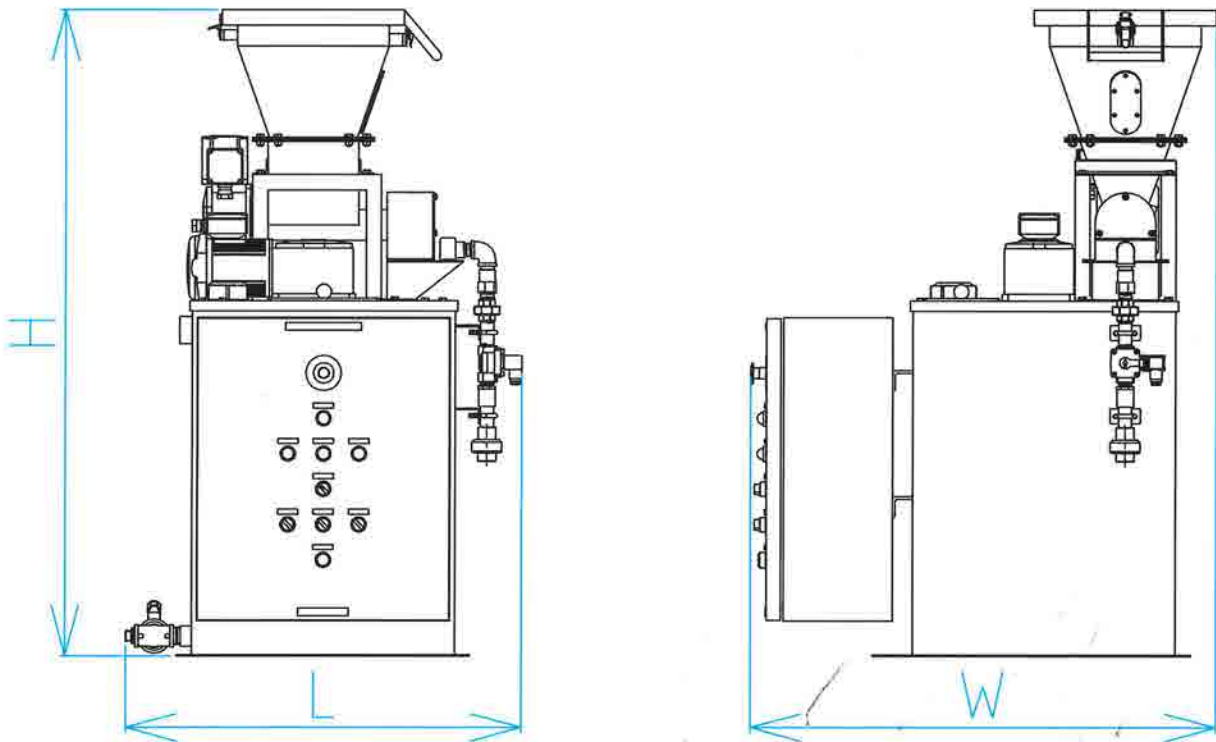
高分子凝集剤はホッパーからスクリーフィーダにて高分子凝集剤の給粉機の出口に運ばれ、水と混ざった状態で下の溶解タンクへ流れます。高分子凝集剤は溶解タンクで水と攪拌され、設定濃度に溶解します。

仕様一覧

型式	溶解能力 (L/h)	ホッパー容量 (L)	機器寸法(mm)			総電力 (kW)	重量(kg)	
			L	W	H		空	運転
AP-S01	150	10	785	925	1280	0.25	130	290
AP-S03	150	30	785	985	1440	0.25	135	310
AP-M03	500	30	1150	1260	1645	0.45	250	785
AP-M05	500	50	1150	1260	1755	0.45	255	800

※高分子凝集剤注入ポンプは本機に付属しておりません。使用量に合わせて選定いたしますので、詳しくは当社までお問い合わせください。

標準外形図



お問い合わせはこちらから



アムコン株式会社
<http://www.amcon.co.jp>

☎ 045-540-8585
 受付時間：平日9:00～17:00