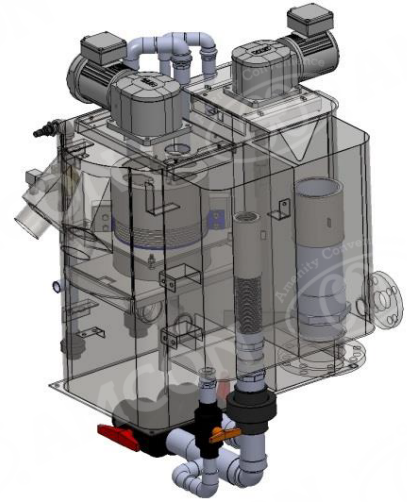
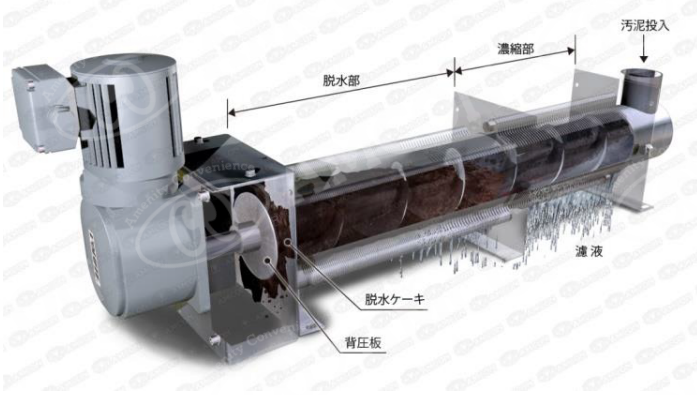


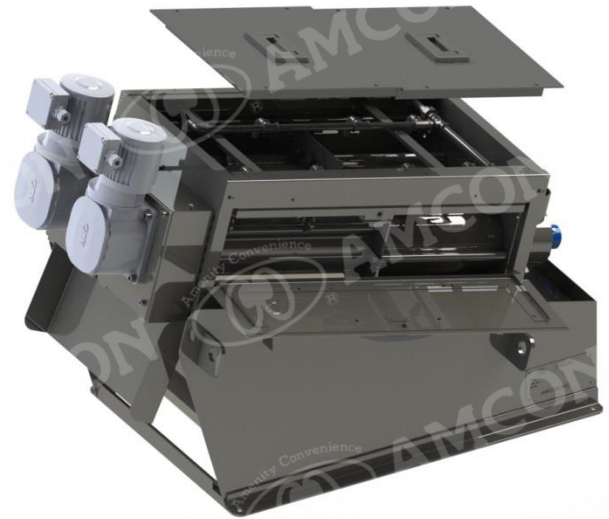
## 処理性能の向上

スクリー設計の最適化と、新設計の濃縮機構の採用により、処理性能が大きく向上。脱水ケーキ含水率を従来機と同等レベルに設定した場合、約50%の汚泥処理性能向上を実現しました。



## 機能的な新デザイン

使いやすさに徹底的にこだわった新デザインを採用。フルカバー構造により水滴の飛散を確実に防止します。ヒンジ式カバーの採用により作業性が大幅に向上しました。



## 簡単操作が更に進化

グラフィカルな新設計の操作画面は、初めての方でも直観的に理解出来る操作性を提供します。稼働状態やエラーログの確認、各種設定も操作画面から簡単に行えます。

## 安定運転支援制御を搭載

脱水処理が滞る過負荷停止を未然に抑制し、継続的な安定運転を支援する制御機能を新搭載。スクリーモーターの電流値を常時モニタリングし、スクリー回転数を適正に制御することで安定的な脱水処理を実現します。