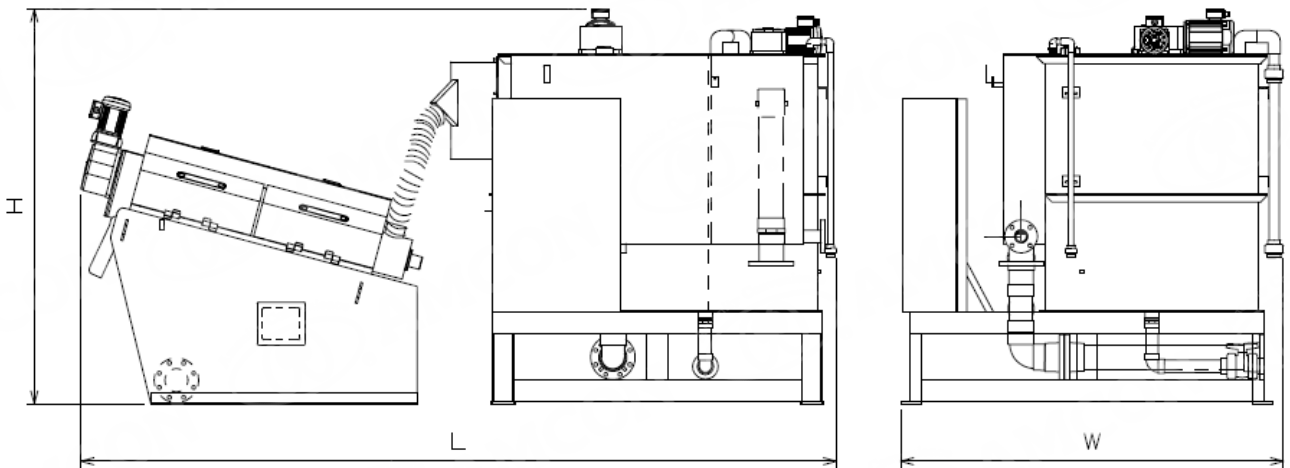


サイズと重量



型式	機械寸法(mm)			総電力 (kW)	重量 (kg)	
	L	W	H		空	運転
GS-101	1945	1135	1440	0.40	330	530
GS-131	2045	1135	1440	0.40	340	540
GS-132	2045	1175	1440	0.50	390	600
GS-201	2480	1155	1440	0.50	580	800
GS-202	3550	1800	1855	1.35	1450	2645
GS-301	4155	1800	1855	1.35	1430	2645
GS-302	4155	1800	1855	1.75	1860	3170
GS-303	4155	2000	1855	2.15	2200	3480
GS-351	4655	1800	1855	2.45	2220	3500
GS-352	5750	2390	2420	5.95	4100	8100
GS-353	5750	2540	2420	7.45	4850	9000
GS-354	5650	2970	2420	8.95	6400	10700



アムコン株式会社

<http://www.amcon.co.jp>

海外現地法人

中国 安尼康(福建)環保設備有限公司 <http://www.amcon-china.com>
 〒350314 福建省福清市元洪投資区元海三路
 TEL : +86-591-85267288

ヨーロッパ AMCON Europe s.r.o. <http://www.amcon-eu.com>
 Za Trati 207, 252 19 Chrástany, Praha-západ, Czech Republic
 TEL : +420-211-150120

本社 〒223-0057 神奈川県横浜市港北区新羽町1926 TEL : 045-540-8585 FAX : 045-540-8588
 九州営業所 〒838-0031 福岡県朝倉市屋永2746 TEL : 0946-24-0323 FAX : 0946-24-0329
 横浜工場 〒223-0057 神奈川県横浜市港北区新羽町2366-1